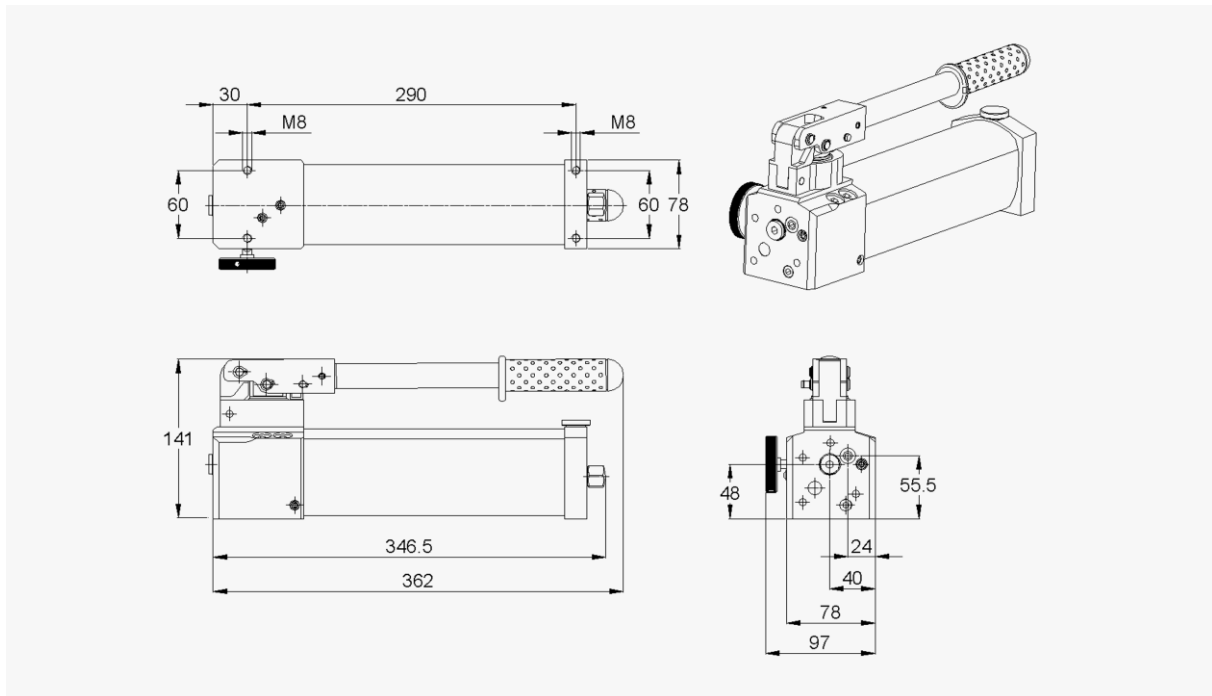
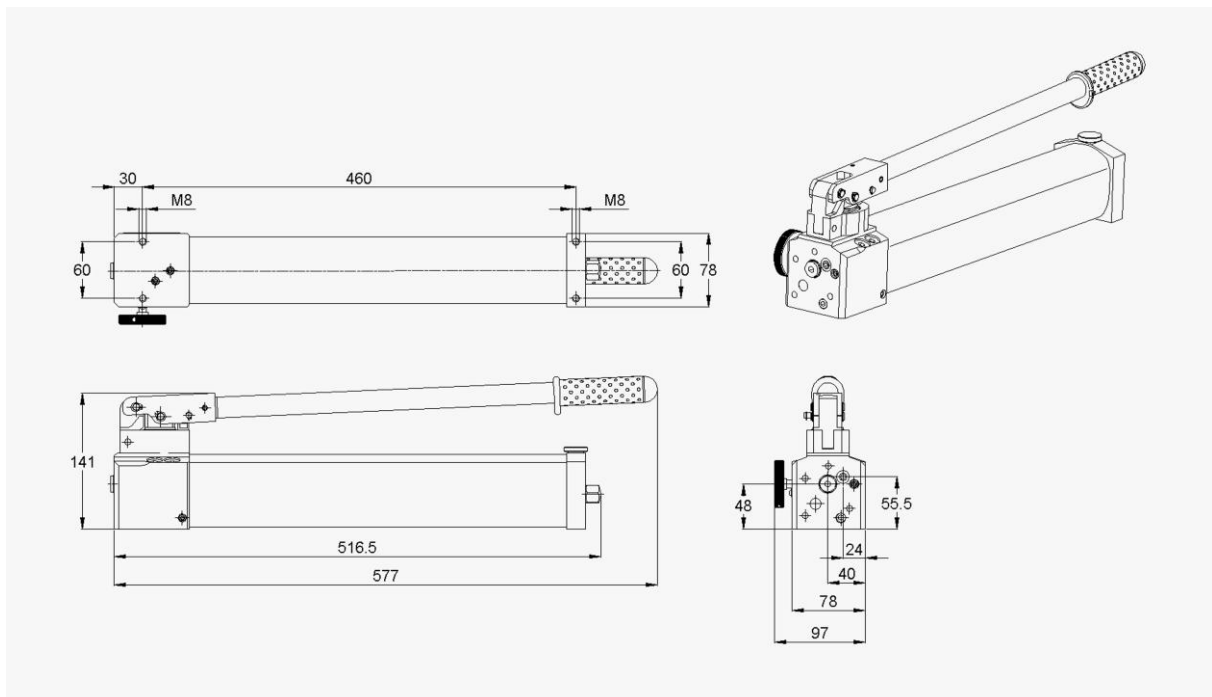




LH 1/0,5

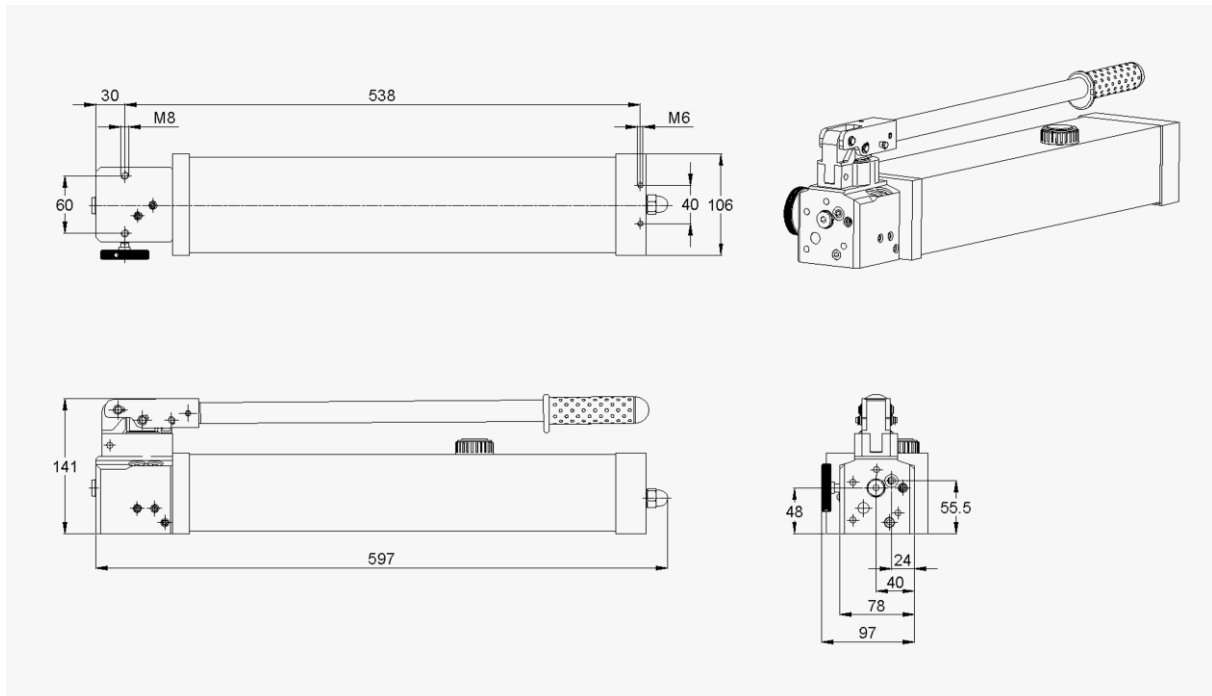


LH 2/0,9

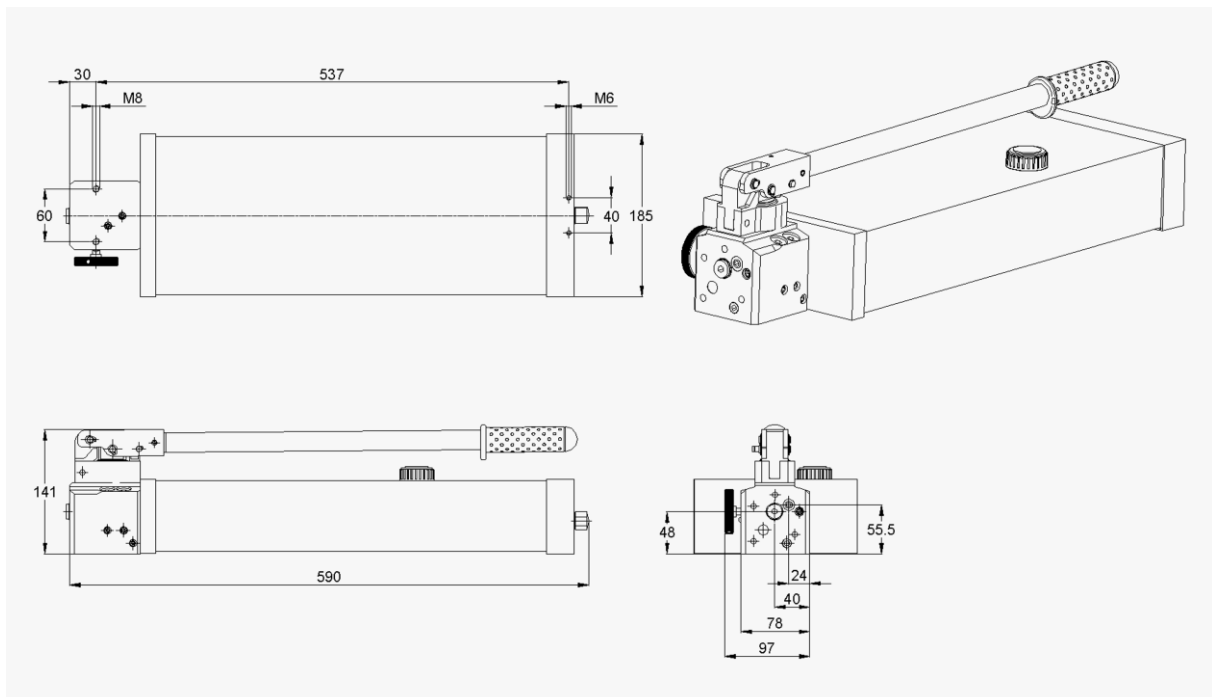




LH 2/1,8

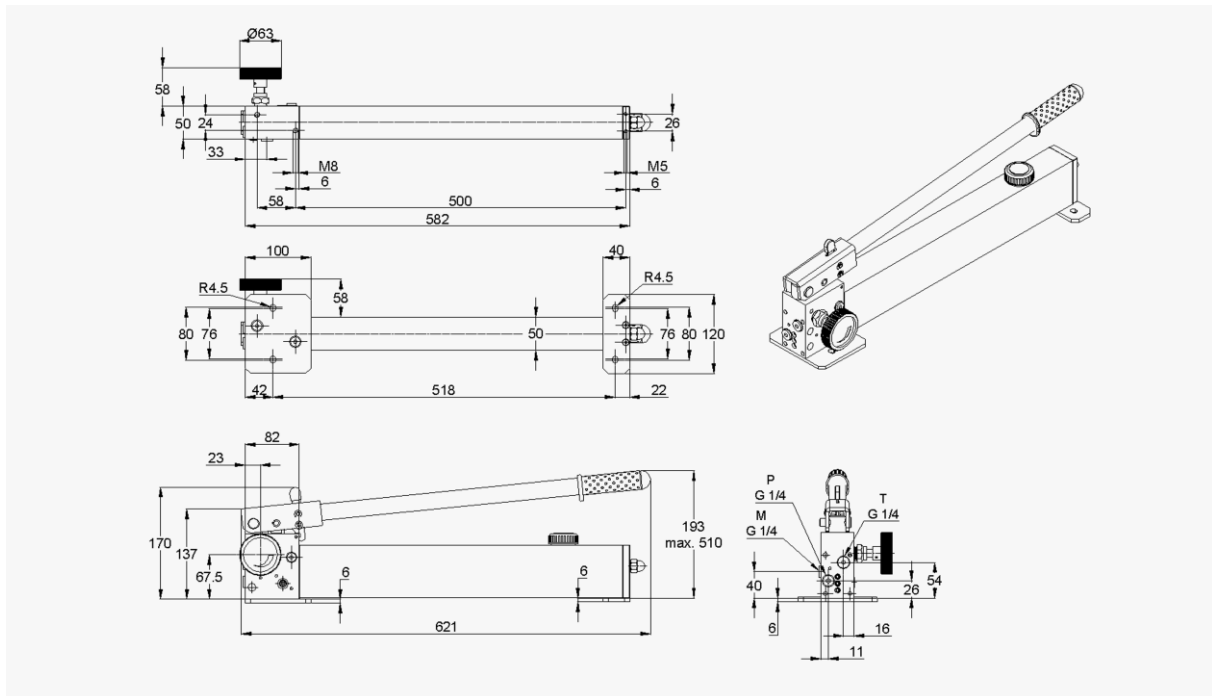


LH 2/3,8

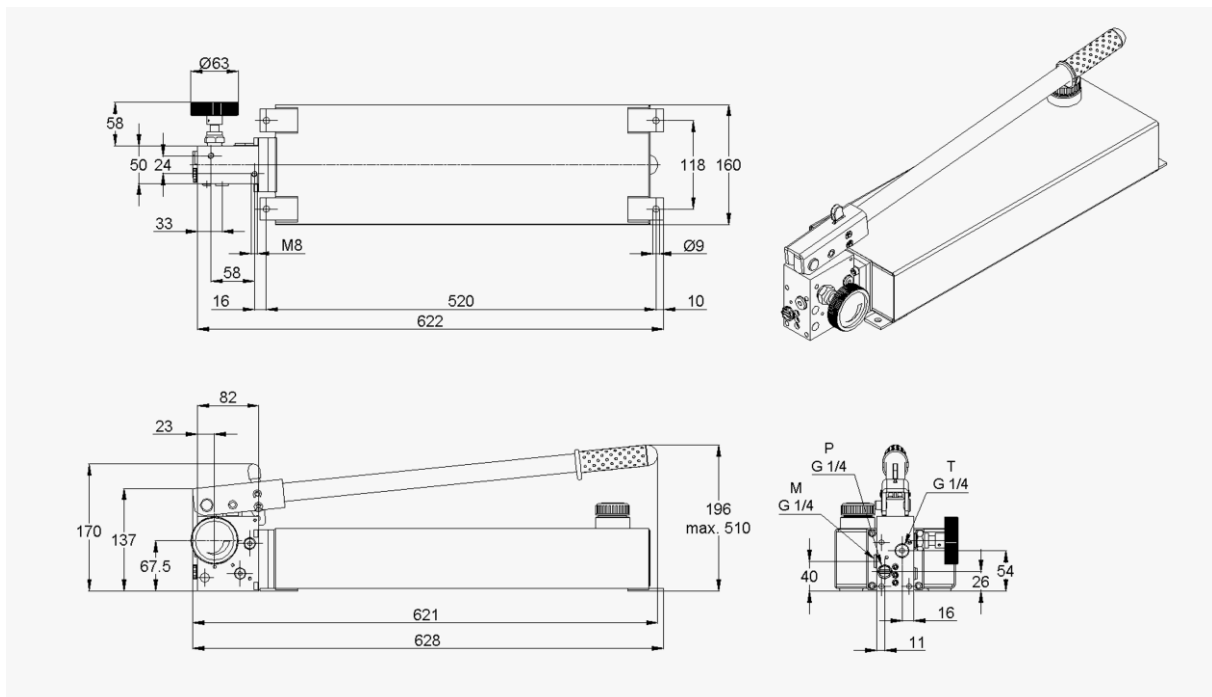




ZPH 1A/1 & ZPH 1AF/1

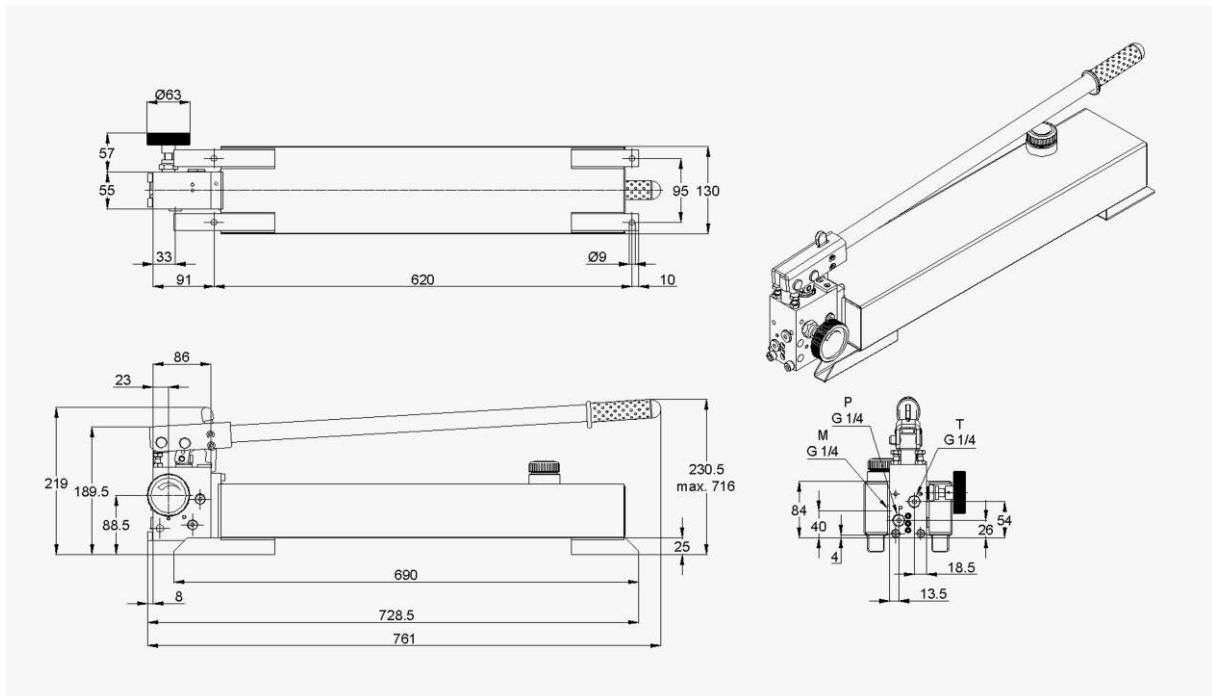


ZPH 1A/5





ZPH 3/4



ZPH 3/8

