

## Hochdruck-Manometer



[Dieses Produkt auf industrie.lukas.com betrachten](http://industrie.lukas.com)

### **Volle Kontrolle über den Druck.**

LUKAS Hochdruckmanometer werden einfach mit dem passenden Hochdruckanschluss an der Handpumpe montiert. Auf einer übersichtlichen Anzeige ist der Betriebsdruck im Hydrauliksystem ablesbar.

**Bei weiteren Fragen zu diesem Produkt kontaktieren Sie uns bitte direkt.**

Telefon: + 49 9131 698 361

Telefax: + 49 9131 698 394

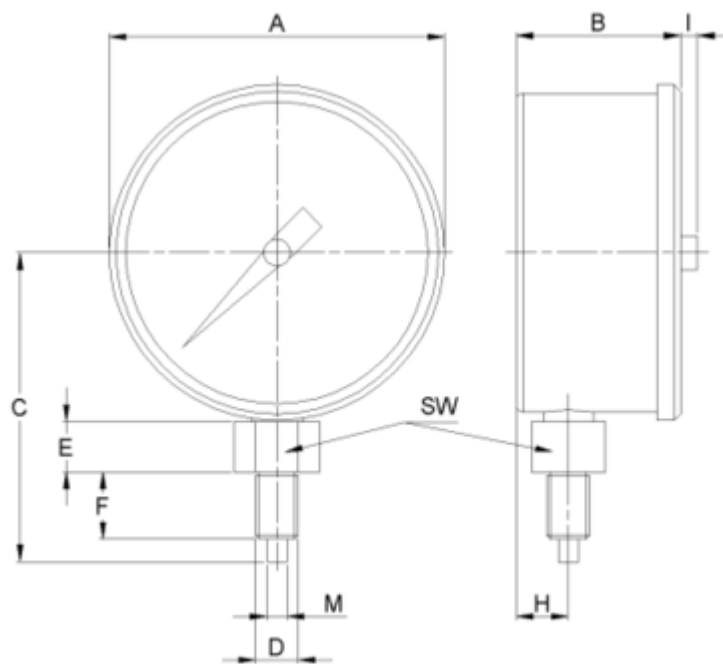
E-Mail: [lukas.industrie@idexcorp.com](mailto:lukas.industrie@idexcorp.com)

**Oder finden Sie ihren nächstgelegenen Ansprechpartner unter:**

[industrie.lukas.com/Service/Ansprechpartner+finden.html](http://industrie.lukas.com/Service/Ansprechpartner+finden.html)

# Hochdruck-Manometer

700 / 1000 Bar



## Hochdruck-Manometer

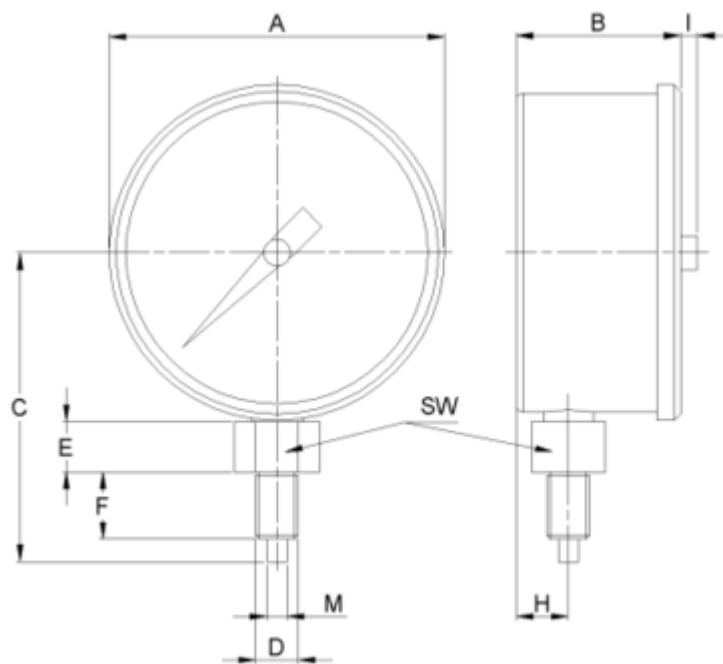
### 700 / 1000 Bar

Typ (Typ)	Bestell-Nr.	Ausführung ()	A (mm)	B (mm)	C (mm)	D (mm)	E (mm)	F (mm)	H (mm)	I (mm)	M (mm)
<b>M 210/G*</b>	KT 1493 76189	Flüssigkeitsgedämpft	100	49	92	G 1/2	15	20	15.5	5	6

Typ (Typ)	SW	Max. Betriebsdruck (bar)	Masse (kg)
<b>M 210/G*</b>	22	1000	1.2

# Hochdruck-Manometer

1600 Bar



## Hochdruck-Manometer

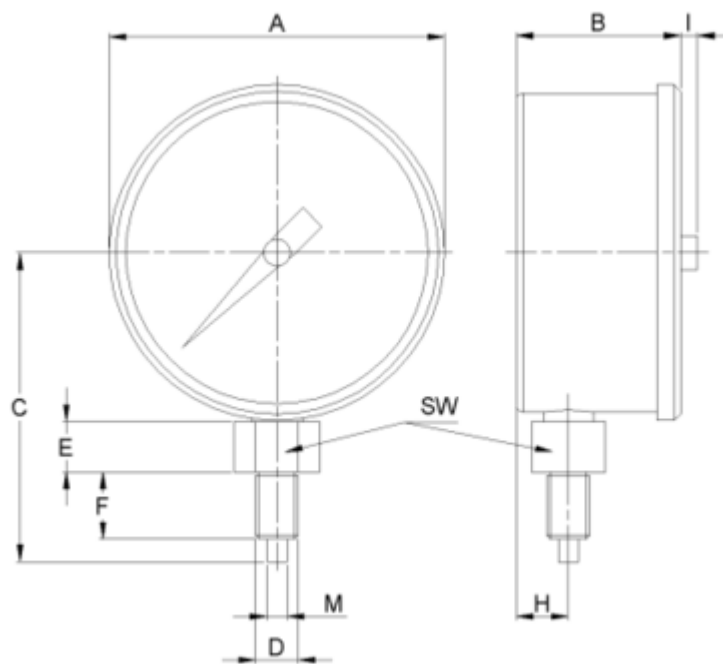
### 1600 Bar

Typ (Typ)	Bestell-Nr.	Ausführung ()	A (mm)	B (mm)	C (mm)	D (mm)	E (mm)	F (mm)	H (mm)	I (mm)	M (mm)
<b>M 316</b>	KT 1493 76081	--	100	75.5	123	G 1/2	15	20	24	--	6

Typ (Typ)	SW	Max. Betriebsdruck (bar)	Masse (kg)
<b>M 316</b>	22	1600	0.6

# Hochdruck-Manometer

2500 Bar



## Hochdruck-Manometer

### 2500 Bar

Typ (Typ)	Bestell-Nr.	Ausführung ()	A (mm)	B (mm)	C (mm)	D (mm)	E (mm)	F (mm)	H (mm)	I (mm)	M (mm)
<b>M 416</b>	KT 1493 76096	--	100	75.5	123	G 1/2	15	20	24	--	6

Typ (Typ)	SW	Max. Betriebsdruck (bar)	Masse (kg)
<b>M 416</b>	22	2500	1.6

## LUKAS

MEIN STARKER KOLLEGE

### LUKAS - Inbegriff der Werkzeughydraulik.

Seit 1948 entwickelt und produziert LUKAS in Deutschland hochwertige Werkzeughydraulik für den industriellen Einsatz. Wo immer Sie Lasten bewegen müssen, stehen Ihnen mit unseren Produkten starke Kollegen zur Seite. Überzeugen Sie sich selbst von den Vorteilen, die Ihnen nur LUKAS bietet:

### Qualität aus Deutschland

Die Produkte von LUKAS werden mit wenigen Ausnahmen von A bis Z in Deutschland entwickelt und gefertigt. Nur so können wir den hohen Qualitätsstandard sichern und die gesamte Produktionskette überwachen. Unser hochqualifiziertes Team produziert mit Liebe fürs Detail - und ist dem Kunden immer einen Schritt näher.



### Das Original

LUKAS war 1948 die erste Marke, die hochwertige Werkzeughydraulik für den industriellen Einsatz anbot. Seit damals waren unsere Ingenieure der Entwicklung stets einen Schritt voraus, um die garantiert beste Qualität anbieten zu können.

### Einzigartige Kundennähe

LUKAS bietet Ihnen als einziger Hersteller einen kundennahen Direktvertrieb. Sie werden von unserem erfahrenen Vertriebsteam optimal beraten, weil es Ihre Bedürfnisse versteht und Ihnen individuelle Lösungen anbieten kann.